

Ультразвуковой Сигнализатор Уровня - UTS

UTS - □ □ - □ □ □ □ - □ □ □ - □ □ - □ □ □ - □ - □ - □

Тип корпуса

Степень защиты IP67	67
Степень защиты IP68	68

Длина сигнализатора

Минимальная длина 65мм	0 0 6 5
Стандартная длина 115мм	0 1 1 5
Длина по заказу (указать длину в мм)	X X X X

Тип и размер присоединения

Резьба метрическая цилиндрическая M27x1,5	M 2 7
Резьба трубная цилиндрическая 1 дюйм	0 1 G
Фланец Ду 25 Ру10-40 исп. 1	F 2 5
По заказу	x x x

Выходной сигнал

Токовый 13мА ("сухой")/ 7мА ("мокрый")	C 1
Токовый 7мА ("сухой")/ 13мА ("мокрый")	C 2
Namur	N A
Сухой контакт: разомкнутый ("сухо")/замкнутый ("мокро")	R 1
Сухой контакт: замкнутый ("сухо")/разомкнутый ("мокро")	R 2

Кабельный ввод

PG13	P 1 3
M24x1.5 внутренняя	M 2 4
Специальный для IP68, указывается длина кабеля в метрах	x x x

Диапазон температуры контролируемой жидкости

Стандартная (-55С - +100С)	L
Расширенная (-200С - + 450С)	H

Взрывозащищенность

Нет	N I
0Ex ia IIC T6 X	I

Дополнительная сертификация

Det Norske Veritas (DNV)	D
Germanischer Lloyd (GL)	G
Lloyd's Register (LR)	L
Bureau Veritas (BV)	B
Российский Морской Регистр Судоходства (PMPC)	M
Российский Речной Регистр (PPP)	R
другое	X
Дополнительная сертификация не требуется	*

UTS code rev.21.01.00

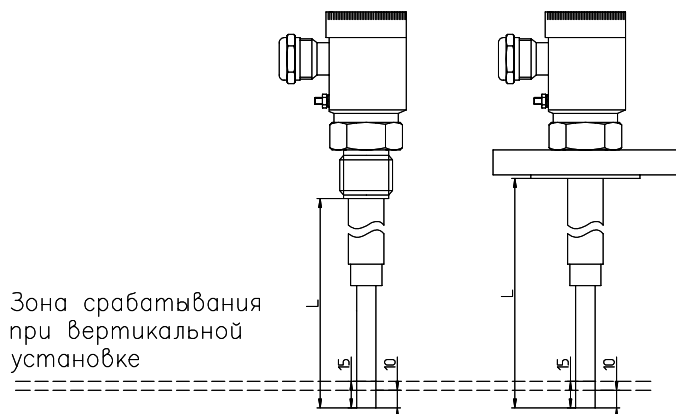


Рис. 1. Определение длины сигнализатора при различных типах присоединения.