

Общие сведения

Операторские станции морского исполнения МОС-15-... выпускаются по техническим условиям АТЛМ.421229.002ТУ и предназначены для использования в качестве устройств управления и индикации в составе систем автоматики различного назначения, в т.ч. судовых.

В настоящем документе приведены краткие технические сведения, для более полной информации обратитесь к руководству по эксплуатации АТЛМ.421229.002РЭ.

Сертификаты и одобрения

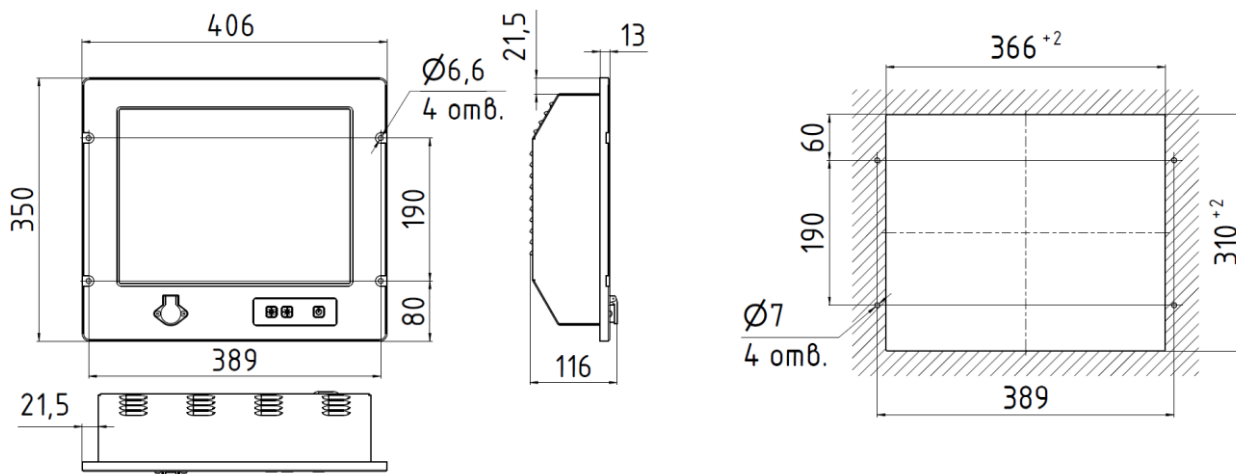


Сертификат типового одобрения Российского Морского Регистра Судоходства (СТО РС)



Сертификат типового одобрения Российского Классификационного общества (СТО РКО, РРР)

Внешний вид, габаритные и установочные размеры



Основные технические характеристики

Исполнение	МОС-15-Б1-...
Дисплей	LCD 15" 1024x768
Сенсорный экран	по заказу
Габариты (ВхШхГ)	350x406x116 мм.
Питание	~230 В 50/60 Гц или =24 В

Масса	не более 10 кг
Цвет	RAL9005
Степень защиты	IP44 (лицевая сторона)/IP22 (задняя часть).
Сертификация	<ul style="list-style-type: none"> – Российский Морской Регистр Судоходства – Российское Классификационное Общество (РКО, PPP)
Объем SSD	по заказу, до 1 Тб
Оперативная память	по заказу, DDR4 до 32 Гб
Процессор	Intel Celeron J6412
Интерфейсы	3 x USB 3.1, 3 x USB2.0 2 x RJ 45 2.5 Gigabit Ethernet 1 x Line-out/Mic 4 x DO до 4 x RS-485 (с гальваноизоляцией 1000 В, по заказу)
Поддерживаемые ОС	Windows 10, Linux
Особенности	встроенный зуммер

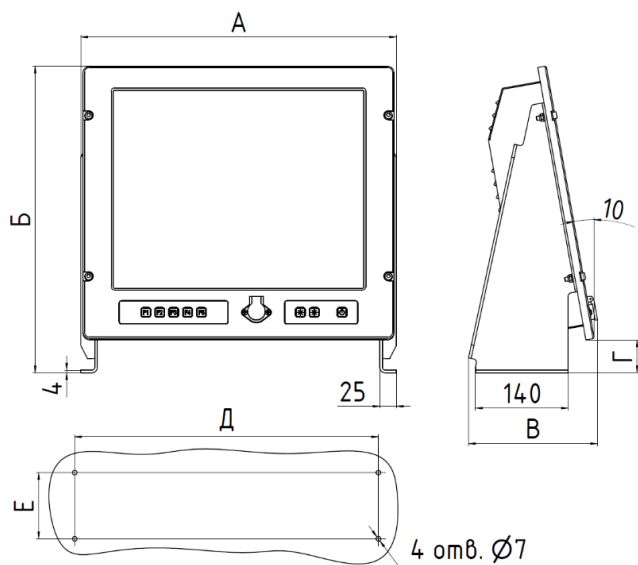
Коды заказа: Операторская станция МОС - 15 - XX - ДХХХ - ПХХ - РХХ - Х - ХХХ - Х

Описание	15	XX	ДХХХ	ПХХ	РХХ	Х	ХХХ	Х
Диагональ экрана и конструктивное исполнение								
С экраном 15 дюймов	15							
Тип процессора								
Intel Celeron (J6412)		Б1						
Объем твердотельного жесткого диска								
Жесткий диск 120 Гб			120					
Жесткий диск 240 Гб			240					
Жесткий диск по заказу (XXX- объем в Гб)			XXX					
Оперативная память								
Оперативная память 8 Гб				08				
Оперативная память 16 Гб				16				
Оперативная память по заказу				XX				
Тип расширения портов								
Без платы расширения					00			
С 2-х портовой платой расширения RS-485					02			
С 4-х портовой платой расширения RS-485					04			
Сенсорный экран								
Без сенсорного экрана						0		
С сенсорным экраном						С		
Напряжение питания								
Напряжение питания ~230 В 50 Гц							220	
Напряжение питания 24 В постоянного тока							024	
Дополнительная сертификация								
Без дополнительной сертификации								-
Российский Морской Регистр Судоходства (РС)								М
Российское классификационное общество (РКО, ex. PPP)								Р

Кронштейны для монтажа на столешницу заказываются отдельно. Код заказа: МОС-КР.

Установка МОС-15-... с помощью кронштейнов

Кронштейны крепления к столу заказываются отдельно, комплектами по 2 шт. Код заказа кронштейнов: МОС-КР. Для МОС-15-... предусмотрено 2 варианта крепления (установки), которые отличаются высотой установки и определяются выбором крепежных отверстий на кронштейнах.



Исполнение	Размеры, мм				
	А	Б	В	Г	Д
МОС-15-... вар. крепления 1	413	412	192	65	391
МОС-15-... вар. крепления 2		468	182	121	

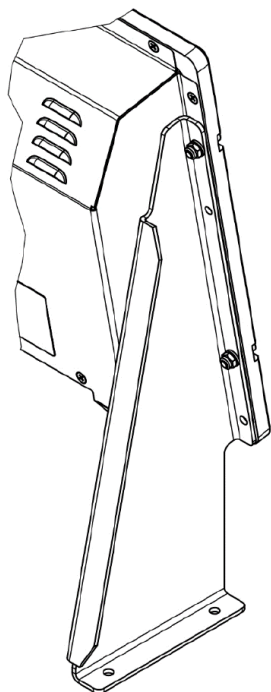


Рис. 1. МОС-15 вариант крепления (установки) 1.

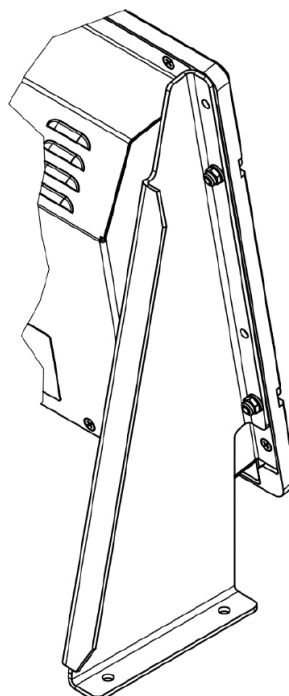


Рис. 2. МОС-15 вариант крепления (установки) 2.