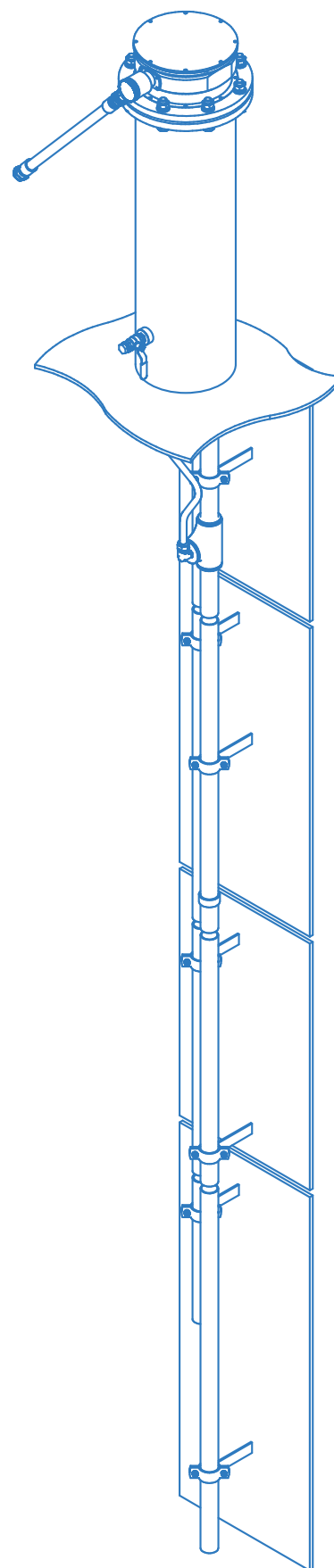
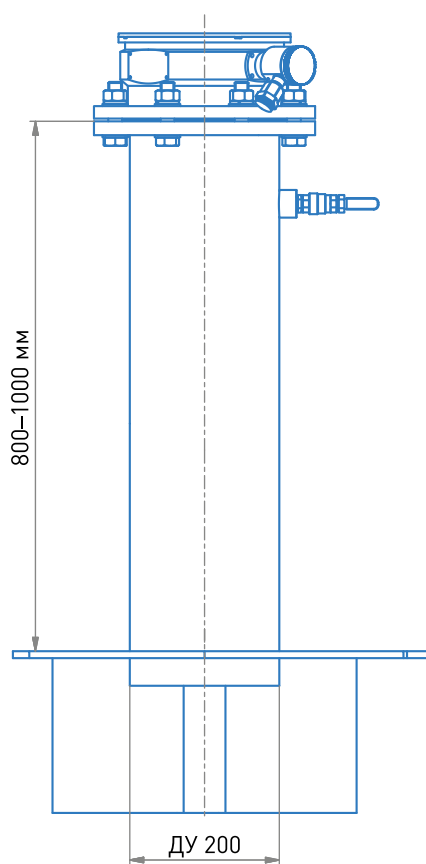


## Чертеж измерителя TGD и его установки



## Каналы измерения TGD

## L-измерение уровня

Диапазон измерения	0...26 м
Основная погрешность измерения	+/-2 мм
Температура продукта	-200...+150 °С

## Т-измерение температуры

Количество точек измерения	до 15
Основная погрешность измерения	±0,05%
Диапазон измерения	-200...+150 °С

## Р-измерение давления инертных газов

Основная погрешность измерения	0,1%
Диапазон измерения	±100...±500 мБар

## S-измерение плотности

Диапазон измерения	500 – 1500 кг/м <sup>3</sup>
Точность измерения	0,1% от измеряемого диапазона